

ПОСІБНИК

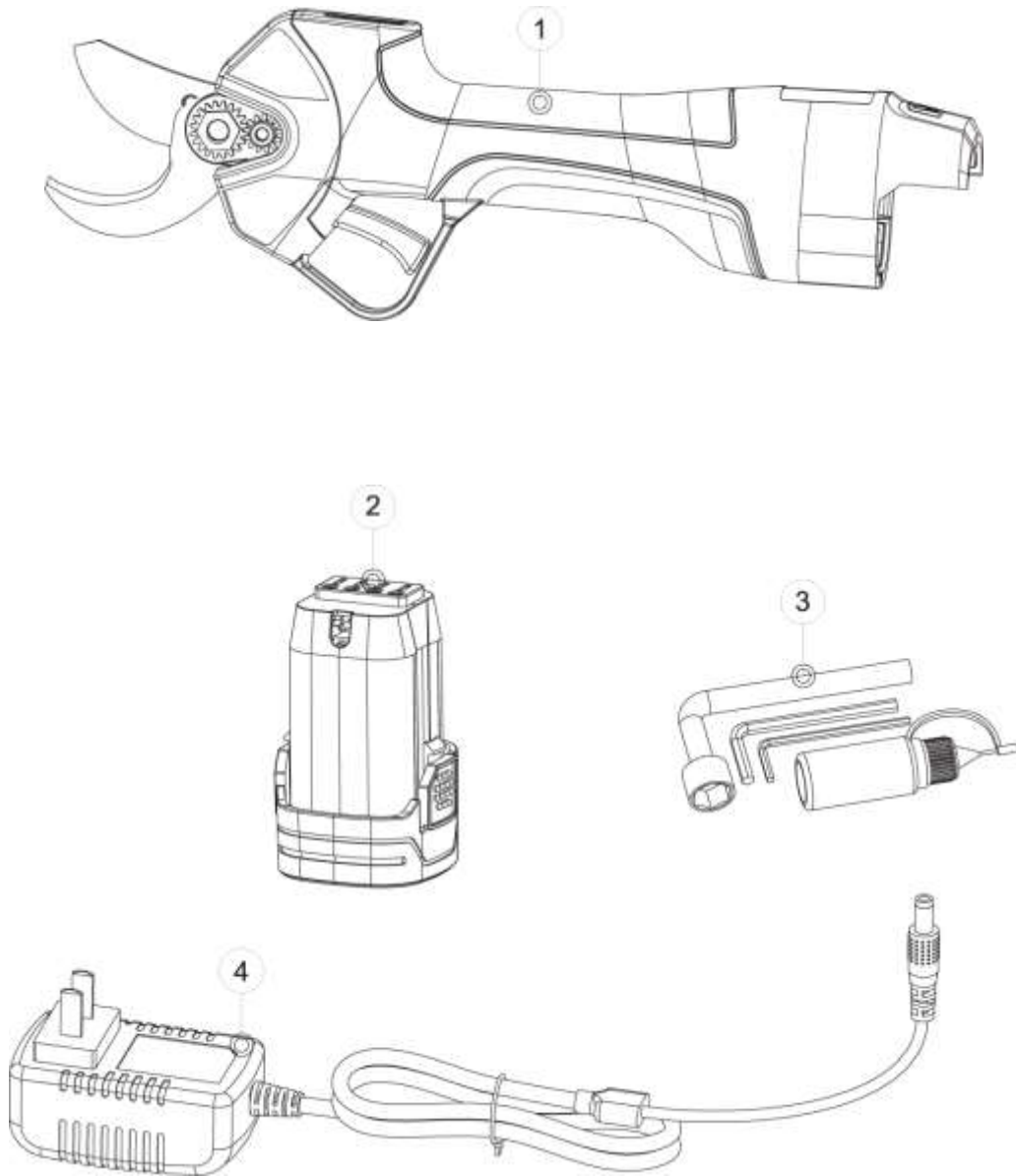
КОРИСТУВАЧА АКУМУЛЯТОРНОГО СЕКАТОРА



A2758

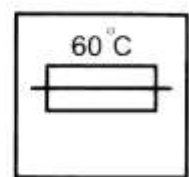
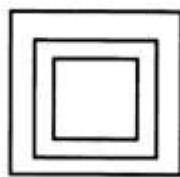


Комплект поставки



1. Акумуляторний секатор
2. Літієва батарея
3. Набір інструментів
4. Зарядний пристрій

Інформація про пристрій



● Зостереження

1. Уважно прочитайте посібник
2. Заряджайте лише в приміщенні
3. Подвійна ізоляція без заземлення
4. Відмовостійкий трансформатор
5. Коли зарядка перегрівається, вона автоматично відключає живлення
6. Не викидайте зарядні пристрої разом із побутовими відходами
7. Не викидайте батарейки разом із побутовим сміттям

● Специфікація акумуляторний секатор

Робоча напруга	14,4 В
Літєва батарея	14,4 В – 1.5 год
Вхідна напруга зарядки	220В
Час заряджання батареї	2 години
Час роботи батареї	3 години
Номінальна потужність	100 Вт
Максимальна потужність	650 Вт
Загальна вага	800 г
Діаметр різання	30 мм
Робоча температура	-10 / +60



Уважно прочитайте всі застереження та інструкції щодо безпеки



Недотримання відповідних попереджень та інструкцій може призвести до

Нещасних випадків, таких як ураження електричним струмом, пожежа та серйозні опіки



Не розташовуйте руки близько до місця різання

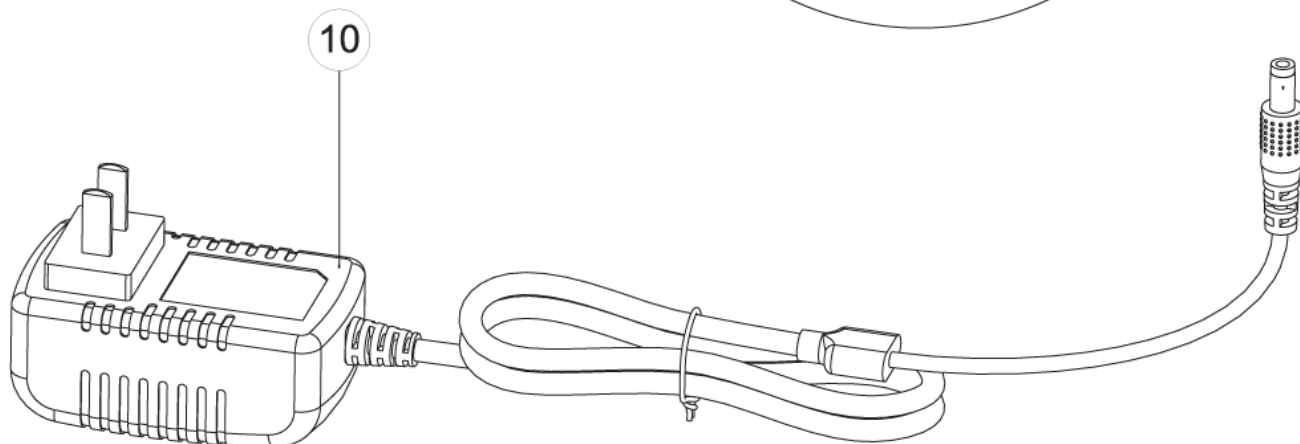
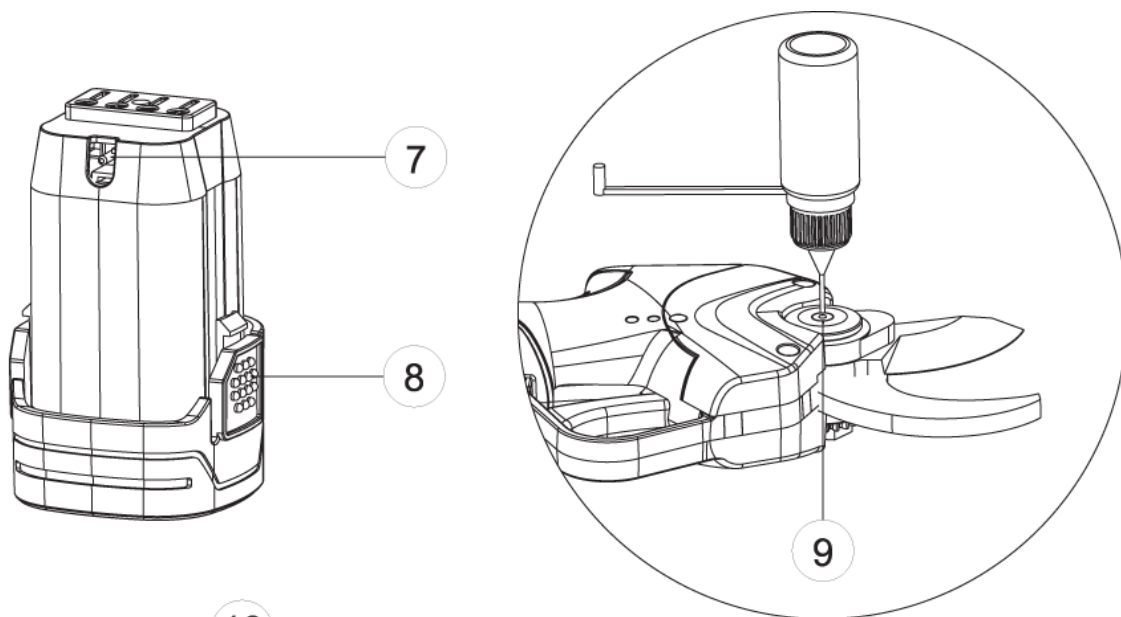
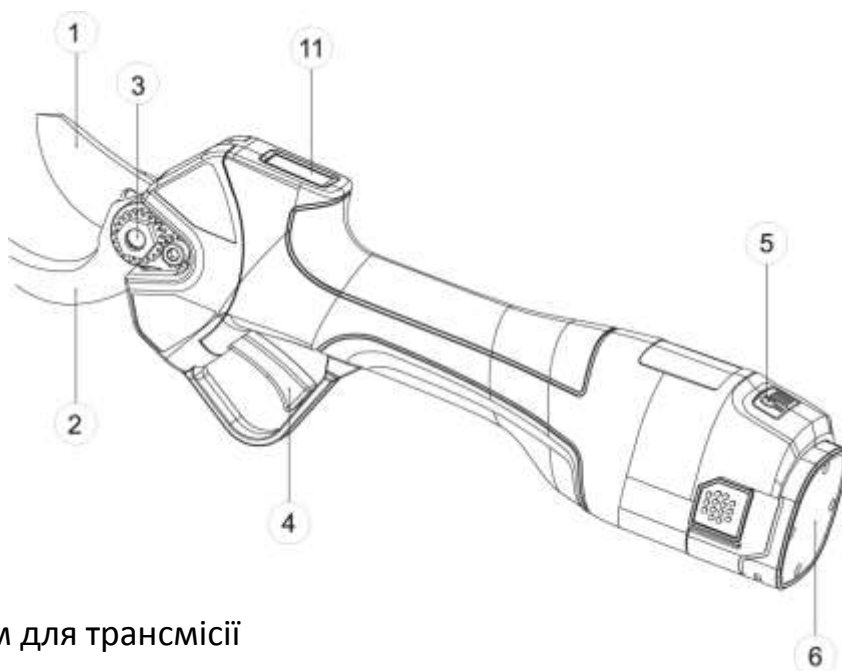
Під час роботи з електричними секаторами не тримайте руки біля зони різання, щоб уникнути травм



Не торкайтеся ножів під час заряджання.

• Будова інструменту

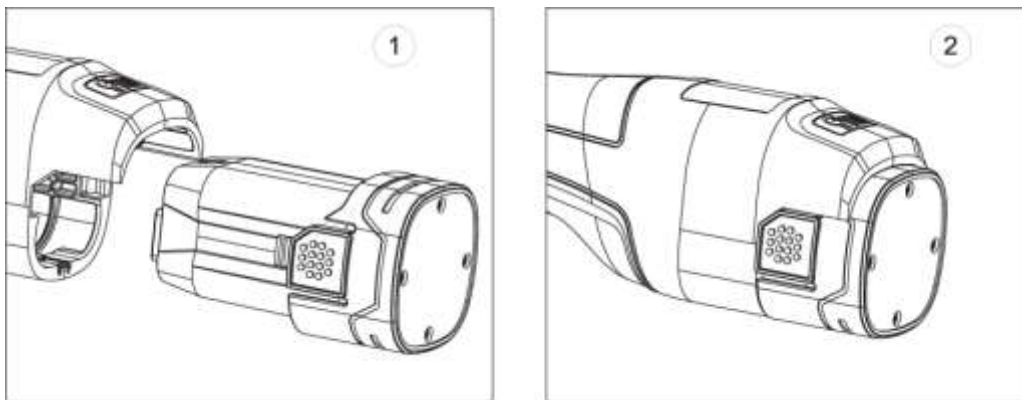
1. Верхнє лезо
2. Фіксоване лезо
3. Шестерня
4. Тригер
5. Перемикач живлення
6. Літієва батарея
7. Порт зарядки
8. Кнопка виймання акумулятора
9. Отвір для змащування мастилом для трансмісії
10. Зарядний пристрій
11. Дисплей монітора



Складання та використання

● Початок роботи

1. Встановіть батарею
2. Увімкніть вимикач живлення індикатор живлення повинен засвітитися зеленим кольором.
3. Після увімкнення живлення електричного струму пролунає звуковий сигнал «БЕЕР», а потім натисніть на курок двічі, щоб активувати робочу потужність.
4. Натисніть на спусковий гачок для закритих лез і відпустіть спусковий гачок для відкритих лез.
5. Натисніть і утримуйте курок для лез, закритих після робочого режиму, до 2 секундного звуку «БЕЕР».
6. Перед початком роботи рекомендується кілька разів перевірити закриті та відкриті леза.



● Після використання

1. Потягніть і утримуйте курок для закритих лез, як після робочого режиму, до 2 секундного звуку «БЕЕР».
2. Вимкніть живлення та вийміть акумулятор.
3. Очистіть і запакуйте ножиці.

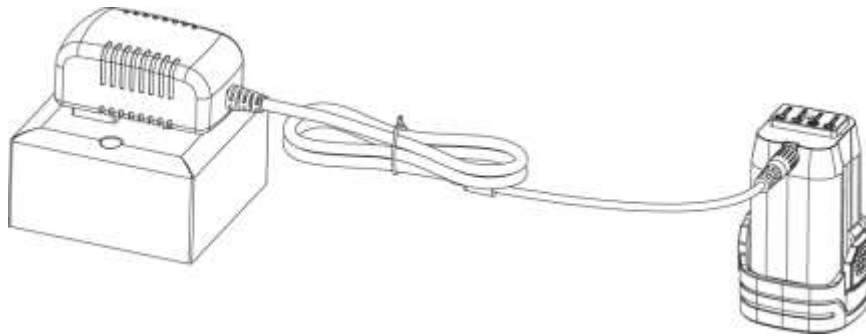
● Пошук несправностей

Звуковий сигнал (beer)	Проблема	Рішення
1	Проблеми з зарядженням батареї	Перевірити рівень заряду батареї
2	Проблеми з керуванням	Перевірити цілісність кабелю
3	Ненормальне відкриття	Змастить леза

4	Зникла фаза двигуна	Потрібно звернутися в сервіс
5	Замикання фази двигуна	Потрібно звернутися в сервіс
Постійні звукові сигнали	Попередження проблем з безпекою	Перевірте чи нічого не перешкоджає роботі лез

● Зарядження батареї

Правильно підключіть батарею до зарядного пристрою, а потім включіть вилку живлення зарядного пристрою до розетки. Індикатор зарядного пристрою загориться червоним, що означає що зарядний пристрій заряджається. Коли індикатор зарядного пристрою загориться зеленим кольором, операція зарядження завершена.



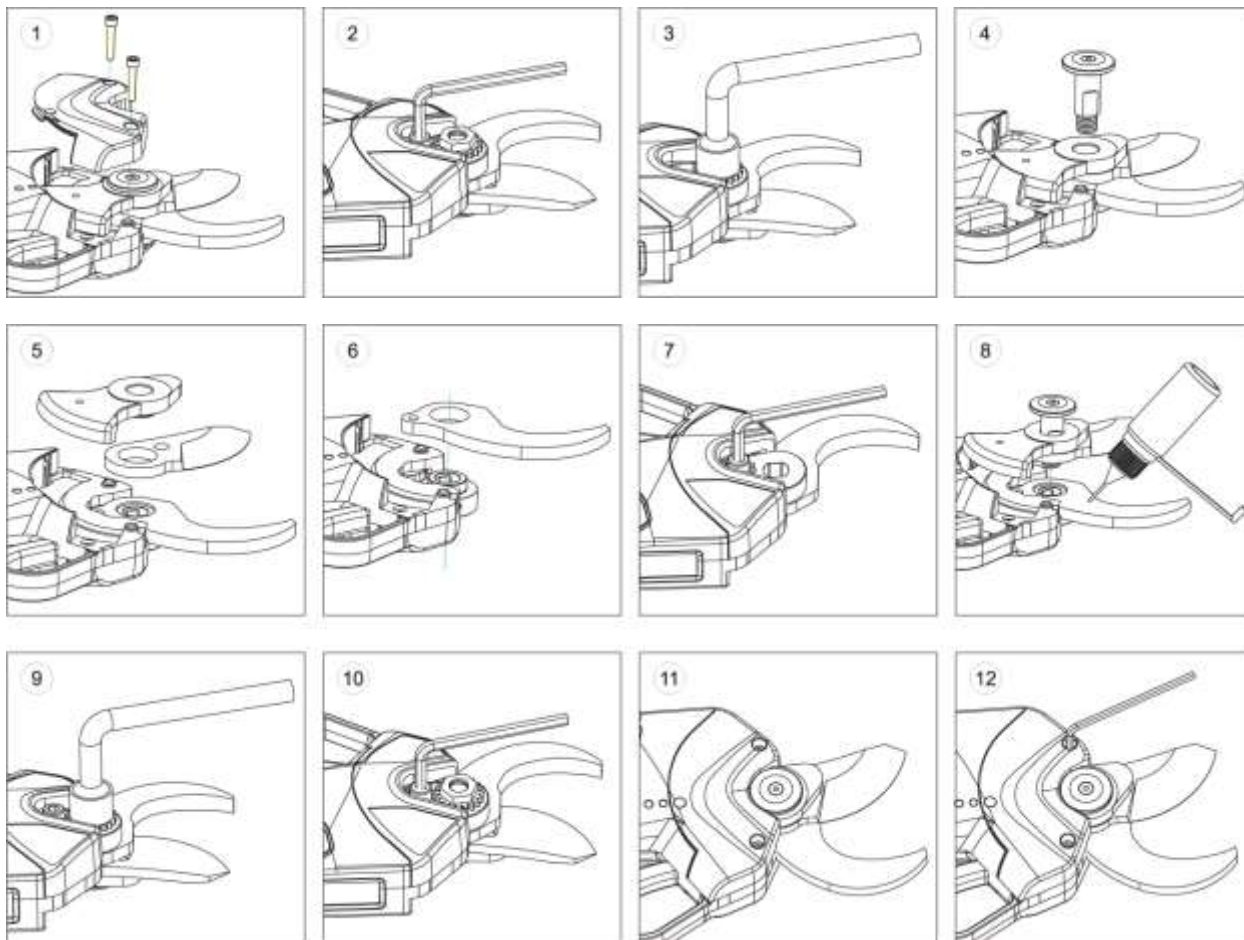
● Застереження

1. Перед зарядкою вимкніть вимикач. При зарядці зарядний пристрій і акумулятор можуть трохи нагрітися. Це нормально.
2. Якщо батарея не використовується протягом тривалого часу, щоб продовжити термін її служби. Вона має бути заряджена раз на 3 місяці
3. Нові батареї або батареї, що використовувалися протягом довгого часу можуть не досягати своєї максимальної потужності.
4. Не перезаряджайте акумулятор лише через кілька хвилин роботи, оскільки це може зменшити час роботи та продуктивність акумулятора.
5. Не використовуйте пошкоджені батареї та не розбирайте зарядні пристрої чи батареї
6. Батарея вибухне, якщо її підпалити.
7. Не заряджайте батарею на вулиці або у вологому середовищі
8. З поступовим зменшенням заряду батареї здатність різати великий діаметр буде зменшуватися
9. Суворо забороняється використовувати електричні секатори під час зарядки

● Заміна лез

Коли вся довжина рухомої частини лез перестає добре збігатися з нерухомою рекомендується заточити лезо. Якщо після заточування різ не буде чистим лезо треба замінити. Етапи операції по заміні леза такі:

1. Для забезпечення безпеки вимкніть живлення та вийміть батарею перед заміною
2. Замініть лезо крок за кроком, як показано нижче
3. Підключить батарею



*Фіксовані та рухомі леза можна замінити окремо; Немає потреби хвилюватися щодо розміру отвору між лезами під час заміни. Нормальний розмір отвору буде автоматично відновлено після початку роботи.

Попередження щодо використання та обслуговування.

● Застереження щодо секатора

1. Не ріжте гілки за межами робочого діапазону сили зсуву, не ріжте тверді речі, такі як метал, камінь та інші нерослинні матеріали, і не затискайте інструменти лещатами. Якщо леза зношені або пошкоджені, будь ласка, замінити леза.
2. Тримайте обладнання в чистоті. Очистіть електричний секатор, акумулятор та зарядні пристрої чистою тканиною (не використовуйте жодних корозійних засобів чи засобів для чищення на основі розчинників).

3. Не занурюйте електричний секатор, акумулятори, зарядний пристрій тощо в будь-яку рідину, наприклад воду.
4. Використовуйте обладнання відповідно до інструкцій. Не використовуйте електричний секатор, акумулятор та зарядний пристрій, якщо вони пошкоджені.
5. Якщо вимикач не вмикається або вимикається не нормально, будь ласка, не використовуйте електричний секатор. Електричний секатор, яким не можна керувати за допомогою перемикача, є небезпечним та потребує ремонту.
6. Переконайтеся, що перемикач закритий під час будь-якого регулювання, заміни аксесуарів або зберігання електричного секатору. Цей захисний захід знизить ризик випадкового включення.
7. Будь ласка, зберігайте непрацюючі електричний секатор в недоступному для дітей місці із закритими лезами. Не дозволяйте людям, які не знайомі з електричними секаторами або не знають інструкції з використання оперувати ними. Користуватися ними ненавченим користувачам небезпечно
8. При використанні електричних секаторів і аксесуарів дотримуйтесь інструкцій і методів використання, а також враховуючи робоче середовище та роботу, яку потрібно виконати. Використання електричних секаторів для робіт, які не відповідають вимогам, може призвести до небезпеки
9. Після використання спочатку видаліть бруд з рухомого та нерухомого леза, а потім нанесіть мастило або масло до контактної частини, щоб привести лезо в нормальний стан обслуговування, що зменшить опір і продовжить термін служби леза наступного разу

● Застереження щодо батареї

1. Не заряджайте при температурі нижче 0 °C і вище 45 °C, це може пошкодити акумулятор і зарядний пристрій
2. Будь ласка, переконайтеся, що перемикач знаходиться в закритому положенні перед підключенням батареї. Коли перемикач увімкнено, можна легко спричинити нещасні випадки під час підключення акумулятора до електричних секаторів
3. Для заряджання акумулятора використовуйте лише зарядний пристрій, указаний виробником. При використанні зарядного пристрою, що не підходить для заряджання батареї, це може спричинити пожежу та інші небезпеки
4. Коли акумулятор використовується, тримайте його подалі від канцелярських скріпок, монет, ключів, цвяхів, гвинтів та інших дрібних металевих предмети, які можуть призвести до короткого замикання акумулятора. Коротке замикання батареї може призвести до опіків або пожежі
5. Не розбирайте батареї
6. Забороняється коротке замикання батареї
7. Не використовуйте поблизу джерела тепла
8. Не кидайте акумулятор у вогонь або воду
9. Забороняється заряджати біля вогню або під сонячними променями
10. Забороняється вставляти цвяхи в батареї, бити або кидати батареї, наступати на них ногами
11. Заборонено використовувати сильно пошкоджені або деформовані батареї

12. Не використовуйте зворотний заряд, зворотне підключення або надмірний розряд батареї
13. Не підключайте батарею до гнізда зарядки або гнізда прикурювача автомобіля
14. Заборонити використання на не специфікованих пристроях
15. Прямий контакт з літєвими батареями заборонений
- 16 Забороняється поміщати акумулятор у ємності з високою температурою та високим тиском, такі як мікрохвильова піч
17. Не використовуйте негерметичні батареї
18. Тримайте батареї в недоступному для дітей місці
- 19 Забороняється використовувати або розміщувати акумулятори під сонячними променями (або прямими сонячними променями на автомобілях), інакше батареї можуть перегрітися та загорітися, що призведе до функціональної несправності та скорочення терміну служби
20. Забороняється використовувати батареї в місцях зі статичною електрикою (понад 64 В).
21. Коли батарея використовується вперше, якщо є корозія, неприємний запах або ненормальний явище, забороняється використовувати та повертати його в точку продажу
22. Якщо на шкірі або одязі є електрогідравлічні плями від акумуляторів, промийте їх чистою водою.

Застереження щодо безпеки

УВАГА! Уважно прочитайте всі інструкції. Невиконання всіх інструкцій

нижче, це може призвести до ураження електричним струмом, пожежі чи інших серйозних травм!

● Безпека на робочому місці

1. Тримайте робоче місце в чистоті та світлі. Хаотичні та темні робочі місця можуть спричинити нещасні випадки
2. Не використовуйте електричні секатори у вибухонебезпечному, легкозаймистому та вологому середовищі
3. Нехай діти та сторонні люди відійдуть, перш ніж почати працювати з електричними ножицями, щоб уникнути випадкових травм, спричинених відволіканням під час роботи

● Електрична безпека

1. Гніздо акумулятора електричних секаторів має збігатися зі штекером акумулятора. Не змінюйте розетку і вилку будь-яким способом
2. Не піддавайте електричні ножиці впливу дощу або вологого середовища, де вода або інші рідини можуть збільшити ризик ураження електричним струмом і спричинення електричного пошкодження
3. Не зловживайте шнуром живлення. Не використовуйте шнур живлення, щоб підняти або, тягнути електричні секатор. Тримайте електричні секатори подалі від тепла, масла, гострих країв або рухомих частин. Не використовувати зарядний пристрій, якщо шнур живлення або вилка пошкоджені. Пошкоджені або змотані дроти збільшують ризик ураження електричним струмом

● Інструкція з особистої безпеки

1. Будьте уважні, дотримуйтеся заходів безпеки під час операції, яку ви виконуєте. Не користуйтеся електричним секатором, коли ви втомлені, під час лікування або під впливом алкоголю. Відволікання під час роботи може призвести до серйозних травм.
2. Використовуйте засоби захисту, завжди надягайте захисні окуляри тощо. За відповідних умов, наприклад, пилозахисні маски, не ковзке захисне взуття, шоломи, засоби захисту органів слуху тощо можуть зменшити травми
3. Перш ніж увімкнути електричні секатори, вийміть усі регульовальні пристосування. Гайкові ключі або ключі, залишені на обертових частинах електричних секаторів, можуть призвести до травм.
4. Одягайтеся належним чином, не носіть вільного одягу чи аксесуарів, тримайте волосся, одяг і рукава подалі від рухомих частини, вільний одяг, аксесуари або довге волосся можуть бути захоплені рухомими частинами

● Аварійна ситуація та методи лікування

1. Якщо предмет, який не стрижете, випадково потрапив у розріз, негайно відпустіть курок, і рухоме лезо автоматично повернеться у відкритий стан
2. Коли зрізана гілка занадто жорстка, слід вчасно відпустити курок, і рухоме лезо автоматично повернутися у відкритий стан
3. Якщо акумулятор не заряджається нормально, спочатку перевірте, чи зарядний пристрій під'єднано до виробу, а потім зверніть увагу на те, щоб напруга заряджання відповідала напрузі, вказаній на паспортній табличці
4. У разі електричної або механічної несправності негайно вимкніть вимикач
5. Якщо акумулятор не використовується відповідно до інструкцій з експлуатації, з нього може розбризкуватися рідина, тому не торкайтеся її. У разі випадкового контакту негайно промийте водою. Якщо рідина потрапила в очі, зверніться в лікарню та промийте водою. Рідина, яка бризкає з акумулятора, може викликати подразнення або опіки

● Гарантійні зобов'язання

Для інструменту передбачена гарантія відповідно до чинного законодавства. Всі взаємовідносини споживача і виробника в частині гарантійних зобов'язань регулюються Законом «Про захист прав споживачів» (або відповідно до закону держави, де здійснений продаж). Виробник гарантує відповідність машини вимогам технічних умов і норм безпеки праці.

Гарантійні зобов'язання виробника дійсні лише при дотриманні споживачем всіх умов і правил експлуатації, зберігання і транспортування пристрою.

Гарантійні зобов'язання втрачають силу у разі спроби споживача самостійно, поза гарантійною майстернею, відремонтувати виріб.

Гарантійні зобов'язання поширюються лише на виробничі дефекти. Більшість виробів вимагають певного догляду та регулярного технічного обслуговування. Порядок проходження обслуговування

наведено в інструкції з експлуатації для кожного Вироби. ТО має проводитися лише фахівцями авторизованих сервісних центрів з відповідною відміткою у Гарантійному талоні. У разі несвоєчасного виконання ТО, якщо це стало причиною виникнення несправностей (дефектів) будь-яких вузлів і агрегатів Виробу, покупець повністю втрачає право на додаткову гарантію.

Перелік авторизованих сервісних центрів викладено на сайті benzogurt.com

Технічне обслуговування продукції не є гарантійним зобов'язанням виробника (продавця) та оплачується споживачем за розцінками авторизованого сервісного центру. На всі вироби встановлено обмежений термін служби, зазначений в інструкції з експлуатації кожного виробу. Після закінчення встановленого терміну служби виробник не несе відповідальності за безпечне використання виробу. У разі несвоєчасного повідомлення про виявлені несправності продавець, імпортер або уповноважена організація має право відмовитися повністю або частково від задоволення пред'явлених претензій. Гарантія виключає дії обставин непереборної сили, що перебувають поза контролем виробника. Заводський брак визначається експертною комісією авторизованого сервісного центру.

ГАРАНТІЯ НЕ ПОШИРЮЄТЬСЯ

- На механічні пошкодження (тріщини, сколи тощо) та пошкодження, спричинені впливом агресивних середовищ, забрудненням, потраплянням сторонніх предметів усередину виробу та вентиляційні решітки, а також на пошкодження, що настали внаслідок неправильного зберігання (корозія металевих частин);
- на несправності, спричинені засміченням паливної або охолоджувальної систем;
- На несправності, що виникли внаслідок перевантаження виробу або неправильної експлуатації.
- Застосування виробу не за призначенням, а також при нестабільності параметрів електромережі, що перевищують норми.
- Безумовними ознаками перевантаження виробу є оплавлення або зміна кольору деталей через дію впливу високої температури, одночасний вихід з ладу двох і більше вузлів.
- Також гарантійні зобов'язання не поширюються на вихід із ладу автоматичного регулятора напруги електрогенераторів внаслідок неправильної експлуатації;
- На швидкозношувані частини (вугільні щітки, ремені, гумові ущільнювачі, сальніки, амортизатори, пружини зчеплення, свічки запалювання, глушники, форсунки, шківни, направляючі ролики, троси, ручні стартери, затискні патрони, цанги, акумулятори, фільтруючі елементи, мастило, змінні пристрої, оснащення, ножі, бури і т.п.) та запобіжні елементи (плавкі запобіжники, зрізні болти, латунні шестірні, торсіонні пружини, демпферні вали тощо);

- На профілактику, обслуговування виробу (чистка, промивання, мастило тощо), встановлення та налаштування виробу;

- На електричні кабелі з механічними та термічними пошкодженнями;

- На виріб, що розкривається або відремонтований поза авторизованим сервісним центром. Ознаками розкриття виробу поза авторизованим сервісним центром є, у тому числі залом шлицевих частин кріпильних елементів;

- У разі експлуатації виробу з ознаками несправності (підвищений шум, вібрація, втрата потужності, зниження обертів, запах гару);

- На несправності, що виникли при використанні виробу для потреб, пов'язаних з здійсненням підприємницької діяльності, здачі в оренду, експлуатацією понад 50 год/міс;

- У разі природного зносу виробу, зносу частин, що труться (вироблення ресурсу);

- Якщо гарантійний талон не заповнений або відсутній друк (штамп) Продавця;

- За відсутності підпису власника на гарантійному талоні.

Постачальник **ТОВ "БЕНЗОГУРТ"**

Дійсний у разі заповнення

Ідентифікаційний код за ЄДРПОУ

40769813

Гарантійний талон

Заповнює постачальник

Виріб _____ зав. сер. номер _____

Гарантійний термін (12) дванадцять місяців з дня продажу _____

Адреса ТОВ "Бензогурт", вул. Нове Шосе 71

(для заявлення споживачем вимоги, щодо якості товару)

Матеріально-відповідальна особа _____

(підпис та розшифрування)

Місце печатки

Заповнює продавець

Продавець _____

(назва, адреса)

Дата продажу _____

(число, місяць, рік)

Матеріально-відповідальна особа _____

(підпис та розшифрування)

Місце печатки

Заповнює виконавець гарантійного ремонту

Виконавець _____

(назва, адреса)

Дата прийняття _____ Майстер-механік _____

(число, місяць, рік)

(підпис та розшифрування)

Опис дефектів, виконаних робіт _____

Місце печатки

Дата закінчення гарантійного терміну _____